

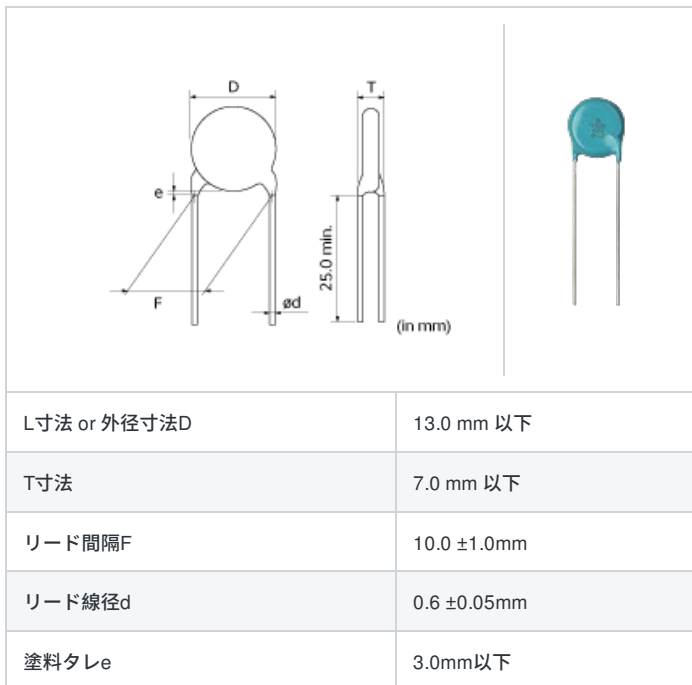
# DEC1X3J101JC4B

「#」には包装コードが入ります。



<包装コード有り品番一覧>  
DEC1X3J101JC4B

## 形状



## 参考情報

包装コード	仕様	最小受注単位
B	バラ包装	100

## スペック

静電容量	100pF ±5%
定格電圧	6300Vdc
温度特性 (準拠規格)	SL(JIS)
温度係数	+350~-1000ppm/°C
温度特性の温度範囲	20~85°C
使用温度範囲	-25~85°C

### ⚠️ お願い

- 当データシートは、株式会社村田製作所のWEBサイトからダウンロードされたものです。記載内容について、改良のため予告なく変更することや供給を停止することがございますので、ご注文に際してはご確認ください。
- 当データシートには、代表的な仕様しか記載しておりませんので、ご注文にあたっては詳細な情報が記載されている納入仕様書の内容をご確認いただくか承認図の取交しをお願いします。