

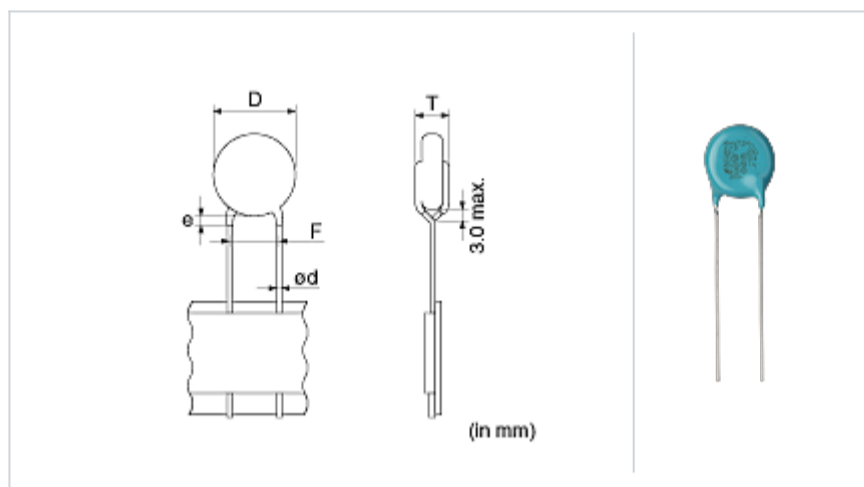
DE2F3KH103MN7A

「#」には包装コードが入ります。



<包装コード有り品番一覧>
DE2F3KH103MN7A

形状



L寸法 or 外径寸法D	16.0 mm 以下
T寸法	7.0 mm 以下
リード間隔F	7.5 ± 1.0mm
リード線径d	0.6 ± 0.05mm
塗料タレe	リード線曲り終りまで

特記事項

X1/Y2クラス認定品、代替品をご使用願います

参考情報

包装コード	仕様	最小受注単位
A	つづら折りテーピング	400

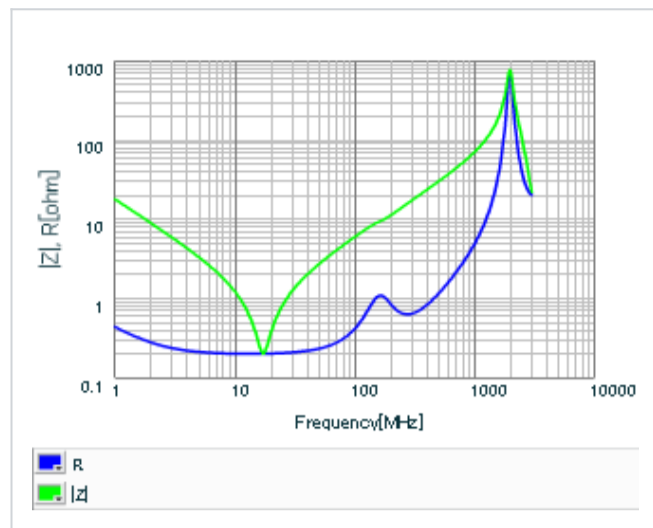
スペック

静電容量	10000pF ± 20%
定格電圧	250Vac(r.m.s.)
温度特性 (準拠規格)	F(JIS)
静電容量変化率	+30/-80%
温度特性の温度範囲	-25 ~ 85
使用温度範囲	-40 ~ 125

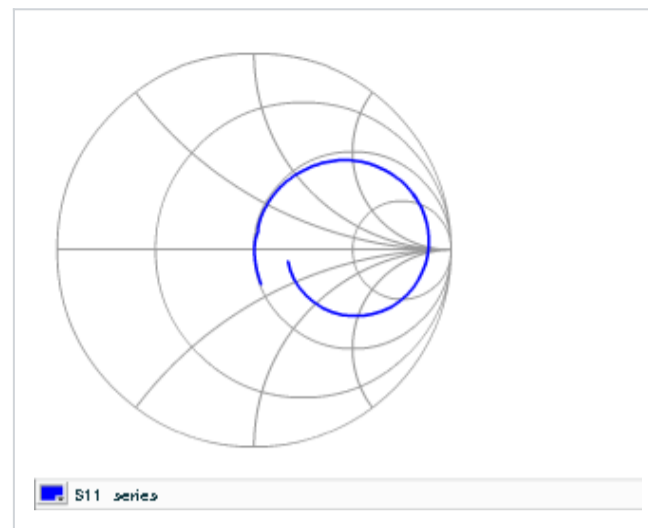
⚠️ お願い

- 当データシートは、株式会社村田製作所のWEBサイトからダウンロードされたものです。記載内容について、改良のため予告なく変更することや供給を停止することがございますので、ご注文に際してはご確認ください。
- 当データシートには、代表的な仕様しか記載しておりませんので、ご注文にあたっては詳細な情報が記載されている納入仕様書の内容をご確認いただくか承認図の取交しをお願いします。

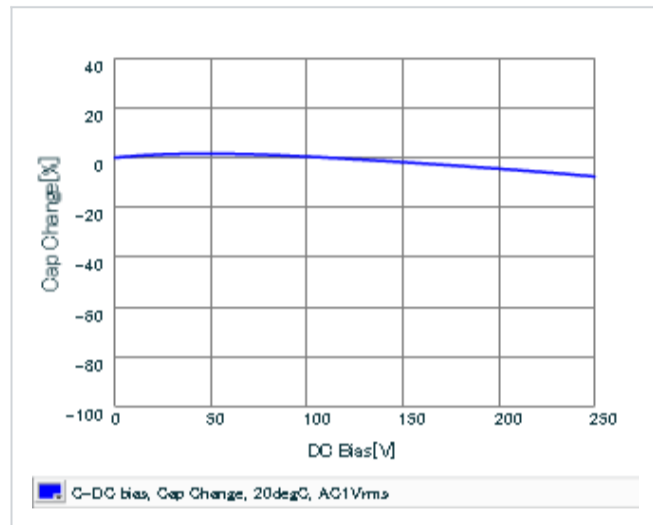
■ 周波数特性 (ESR、Impedance)



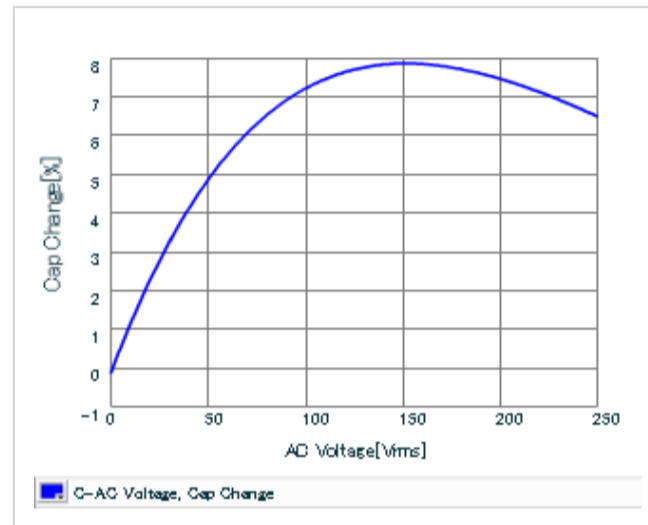
■ Sパラ (スミスチャート S11)



■ DCバイアス特性



■ AC電圧特性



■ 静電容量・温度特性

