

東芝 Bi-CMOS 形リニア集積回路 シリコン モノリシック

TB2931HQ

最大出力 49 W BTL × 4CH 低周波電力増幅用

TB2931HQ は、カーオーディオ用に開発された 4 チャンネル BTL アンプ内蔵パワーIC です。

出力段は DMOS を採用し、上側 P-ch、下側 N-ch のピュアコンプリメンタリで構成されており、最大出力電力 $POUT = 49 \text{ W}$ を実現しています。

また、カーオーディオに必要な、スタンバイスイッチ、ミュート機能、各種保護回路を内蔵しています。

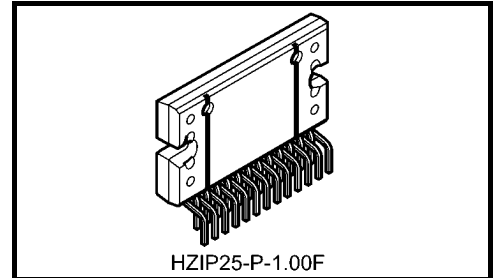
特 長

- 高出力です。
 - : $POUT \text{ MAX (1)} = 49 \text{ W}$ (標準)
($V_{CC} = 15.2 \text{ V}$, $f = 1 \text{ kHz}$, JEITA max, $R_L = 4 \Omega$)
 - : $POUT \text{ MAX (2)} = 44 \text{ W}$ (標準)
($V_{CC} = 14.4 \text{ V}$, $f = 1 \text{ kHz}$, JEITA max, $R_L = 4 \Omega$)
 - : $POUT \text{ MAX (3)} = 80 \text{ W}$ (標準)
($V_{CC} = 14.4 \text{ V}$, $f = 1 \text{ kHz}$, JEITA max, $R_L = 2 \Omega$)
 - : $POUT (1) = 29 \text{ W}$ (標準)
($V_{CC} = 14.4 \text{ V}$, $f = 1 \text{ kHz}$, THD = 10%, $R_L = 4 \Omega$)
 - : $POUT (2) = 24 \text{ W}$ (標準)
($V_{CC} = 13.2 \text{ V}$, $f = 1 \text{ kHz}$, THD = 10%, $R_L = 4 \Omega$)
- 低歪率です。
 - : THD = 0.01% (標準)
($V_{CC} = 13.2 \text{ V}$, $f = 1 \text{ kHz}$, $POUT = 5 \text{ W}$, $R_L = 4 \Omega$)
- 低雑音です。
 - : $V_{NO} = 50 \mu\text{Vrms}$ (標準)
($V_{CC} = 13.2 \text{ V}$, $R_g = 0 \Omega$, BW = 20 Hz~20 kHz, $R_L = 4 \Omega$)
- スタンバイスイッチ内蔵 (4 ピン)
- ミューティング機能内蔵 (22 ピン)
- オフセット検出/ショート検出機能内蔵 (25 ピン)
- 各種保護回路内蔵: 熱しゃ断、過電圧、天絡、地絡、負荷短絡、
- 動作電源電圧範囲: $V_{CC} (\text{opr}) = 6.0 \sim 18 \text{ V}$ ($R_L = 4 \Omega$)
 $V_{CC} (\text{opr}) = 6.0 \sim 16 \text{ V}$ ($R_L = 2 \Omega$)

注 1: 誤装着はしないでください。IC や機器に破壊や損傷や劣化を招くおそれがあります。

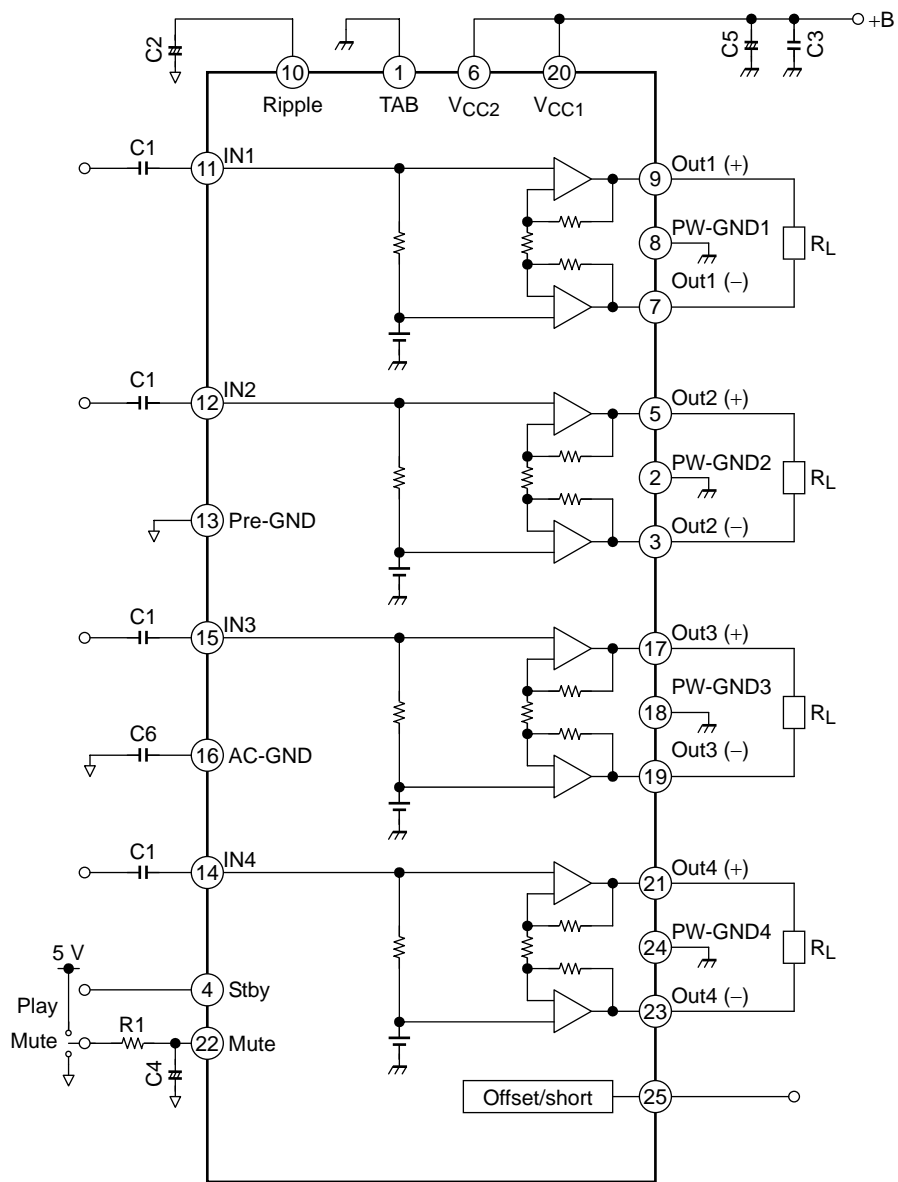
注 2: これら保護機能は出力短絡などの異常状態を一時的に回避する機能であって、IC が破壊しないことを保証するものではありません。

動作保証範囲外では、これら保護機能が動作せず、出力短絡をすると IC が破壊するおそれがあります。



質量: 7.7 g (標準)

ブロック図



ブロック図内の機能ブロック/回路/定数などは、機能を説明するため、一部省略・簡略化している場合があります。

動作説明 (ただし、1チャンネルで説明しています。)

1. スタンバイスイッチ機能 (4ピン)

4ピン (Stand-By 端子) を High、Low に制御することによりパワーの ON/OFF 制御が可能です。
 4ピンのスレッシュホールド電圧は約 $2 V_{BE}$ (標準) に設定されスタンバイ状態での電源電流は約 $0.01 \mu A$ (標準) となっています。

4ピンコントロール電圧: V_{SB}

Stand-by	Power	V_{SB} (V)
ON	OFF	0~1.0
OFF	ON	2.2~ V_{CC}

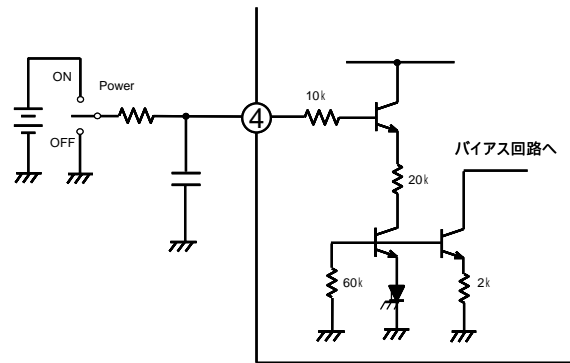


図1 STBY 回路図

4ピンの時定数を変更する場合にはポップ音の確認をしてください。

<スタンバイスイッチのメリット>

- (1) マイコンからダイレクトに V_{CC} → ON、OFF を制御可能であり、スイッチングリレーを省くことができます。
- (2) 制御電流が微小なため、小電流容量のスイッチングリレーですみます。

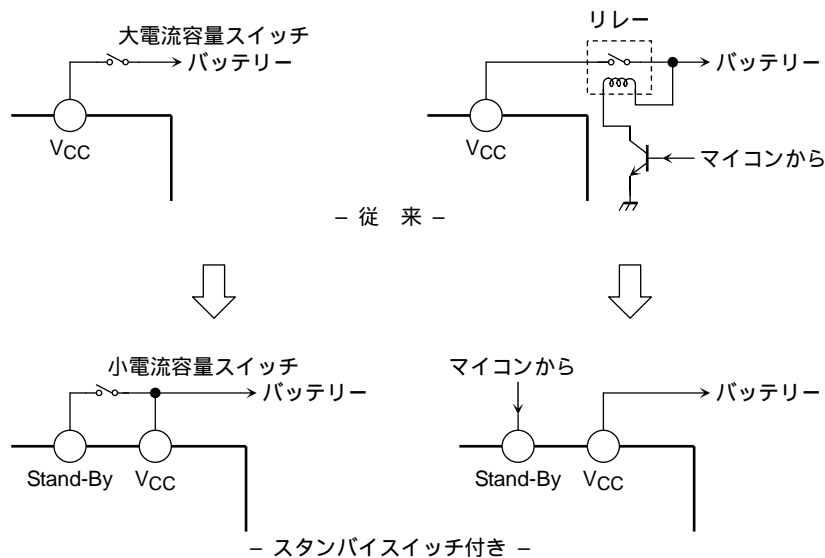


図2 スタンバイスイッチ

2. ミューティング機能 (22ピン)

22ピンを“L”にすることでオーディオミュートが可能です。
 ミュートの時定数は R_1 と C_4 で決定され、パワーON/OFFおよびミュートON/OFF時ポップ音に関係しますのでご検討の上定数決定してください。(図3、図4参照)
 本端子は5Vまたは3.3Vでのコントロールを想定して設計しております。なお、通常動作時のPOP音に外部抵抗値が影響しますので標準値は47kΩで設計しております。

例: コントロール電圧を5V → 3.3Vへ変更する場合
 $3.3\text{ V}/5\text{ V} \times 47\text{ k} = 31\text{ k}$

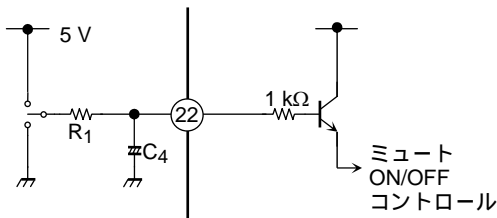


図3 ミューティング機能

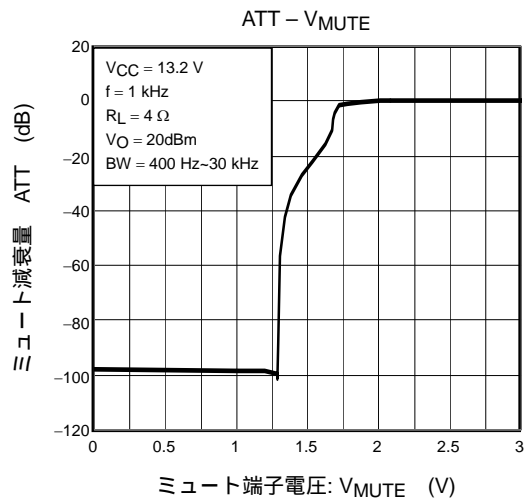


図4 ミュート減衰量 - V_{MUTE} (V)

3. DC オフセット検出機能

入力コンデンサのリーク等により、出力端子にオフセット電圧が発生したとき、本端子を用いて異常状態を検出することが可能です。

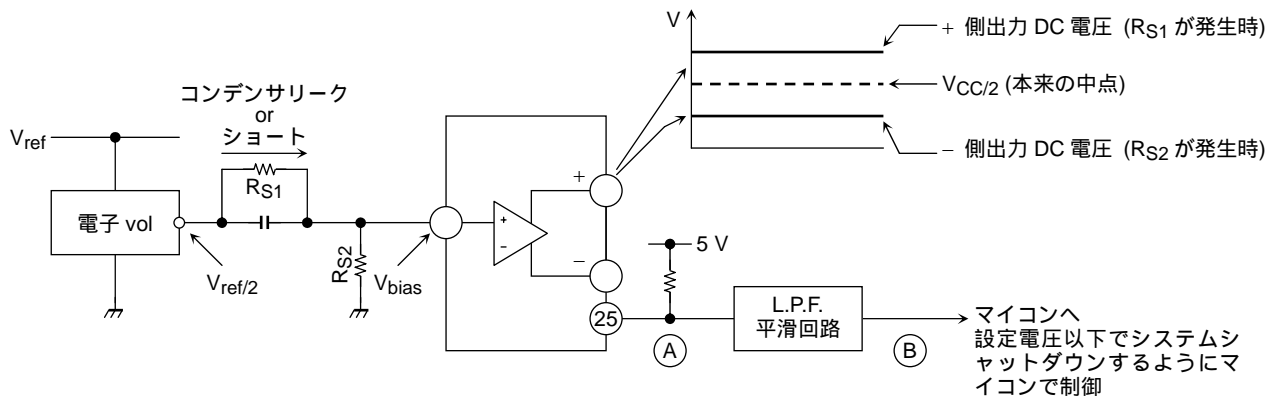
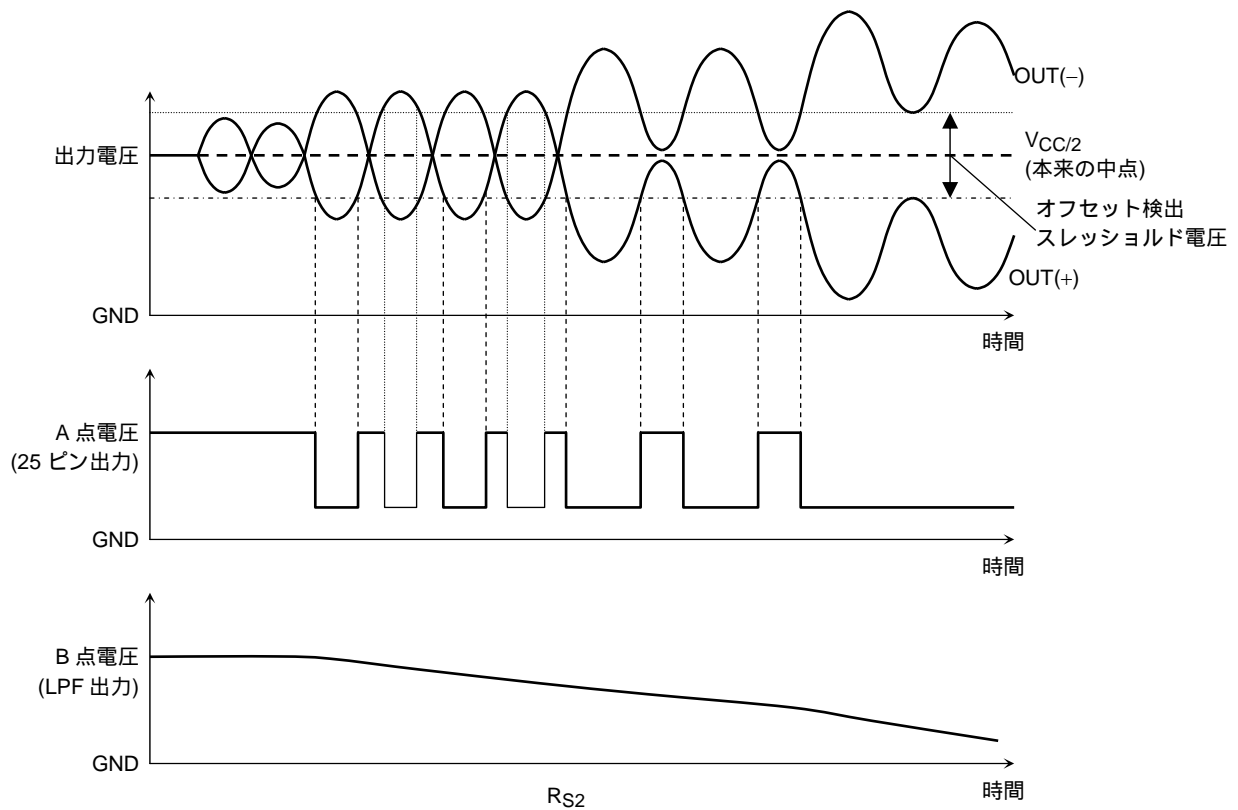


図5 応用例およびシステム原理



4. ハーフ地絡検出機能に関して

本製品は出力に接続されるスピーカの片側チャンネルが何らかのインピーダンス成分を持って地絡し、かつ正常に $4\ \Omega$ 等のスピーカに接続されるようなハーフ地絡状態においても、地絡を検出することが可能です。

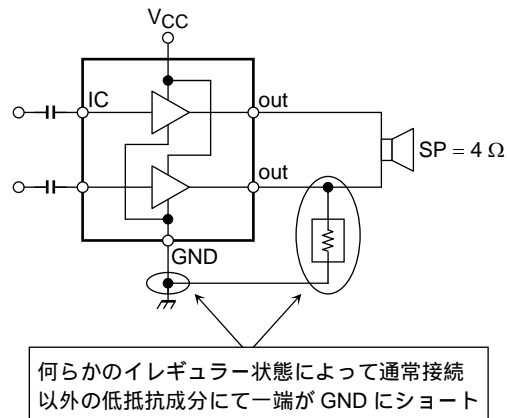


図 6 ハーフ地絡時

端子 25 の出力は先の説明にあるオフセット検出機能と同様に、上記のような誤接続が発生した場合にも、検出し、端子 25 は動作します。この検出抵抗値は、 $3.3\ \Omega$ (標準) で設定されています。

これによりスピーカインピーダンス以外の低インピーダンスによる短絡時にも、検出されることにより、SET での異常時の焼損回避や信頼性向上に応用が可能です。

5. Pop 音低減に関して

本製品は AC-GND が全入力アンプ共通の基準電圧源端子となっているため、入力容量 C1 と AC-GND 容量 C6 の比を 1:4 にする必要があります。

また、パワー-ON 後 C1/C6 の充電が完了する前にパワー-OFF すると、入力の DC バランスが不平衡となるために Pop 音が発生します。

この場合の対策として、C1/C6 の充電時間を長くするためには、C2 も合わせて大きくすることをお奨めいたします。ただし、C2 はパワー-ON してから音声が出力されるまでのミュート時間も決定しているため、音声出力までの時間も長くなるのでご注意願います。

またミュート ON/OFF の Pop 音については、C4 の時定数で変化致します。

容量が大きい程 Pop 音は小さくなりますが、ミュート制御信号を受けてから実際にミュート ON または OFF されるまでの時間も長くなるため、ご注意ください。

尚、C2 の値に関しましては、10 μ F から 47 μ F の間で、音出し時間を考慮の上決定願います。

6. 外付け部品定数に関して

部品名	推奨値	目的	影響		備考
			推奨値より小	推奨値より大	
C1	0.22 μ F	直流阻止	カットオフ周波数高域に移動	カットオフ周波数低域に移動	V _{CC} → ON 時 Pop 音に影響
C2	47 μ F	リップル低減	パワー-ON/OFF に至る時間小	パワー-ON/OFF に至る時間大	
C3	0.1 μ F	発振余裕度	ノイズの軽減、発振余裕度向上		
C4	1 μ F	Pop 音軽減	Pop 音大 ミュートまでの時間小	Pop 音小 ミュートまでの時間大	
C5	3900 μ F	リップルフィルタ	電源ハム、リップルのフィルタ用		
C6	1 μ F	全入力 AMP 共通の 基準電圧源	C1:C6 = 1:4 の比で Pop 音低減		V _{CC} → ON 時 Pop 音に影響

絶対最大定格 (Ta = 25°C)

項目	記号	定格	単位
瞬時電源電圧 (0.2 秒)	V _{CC} (surge)	50	V
静止電源電圧	V _{CC} (DC)	25	V
動作電源電圧	V _{CC} (opr)	18	V
出力電流 (瞬時値)	I _O (peak)	9	A
消費電力	P _D (注)	125	W
動作温度	T _{opr}	-40~85	°C
保存温度	T _{stg}	-55~150	°C

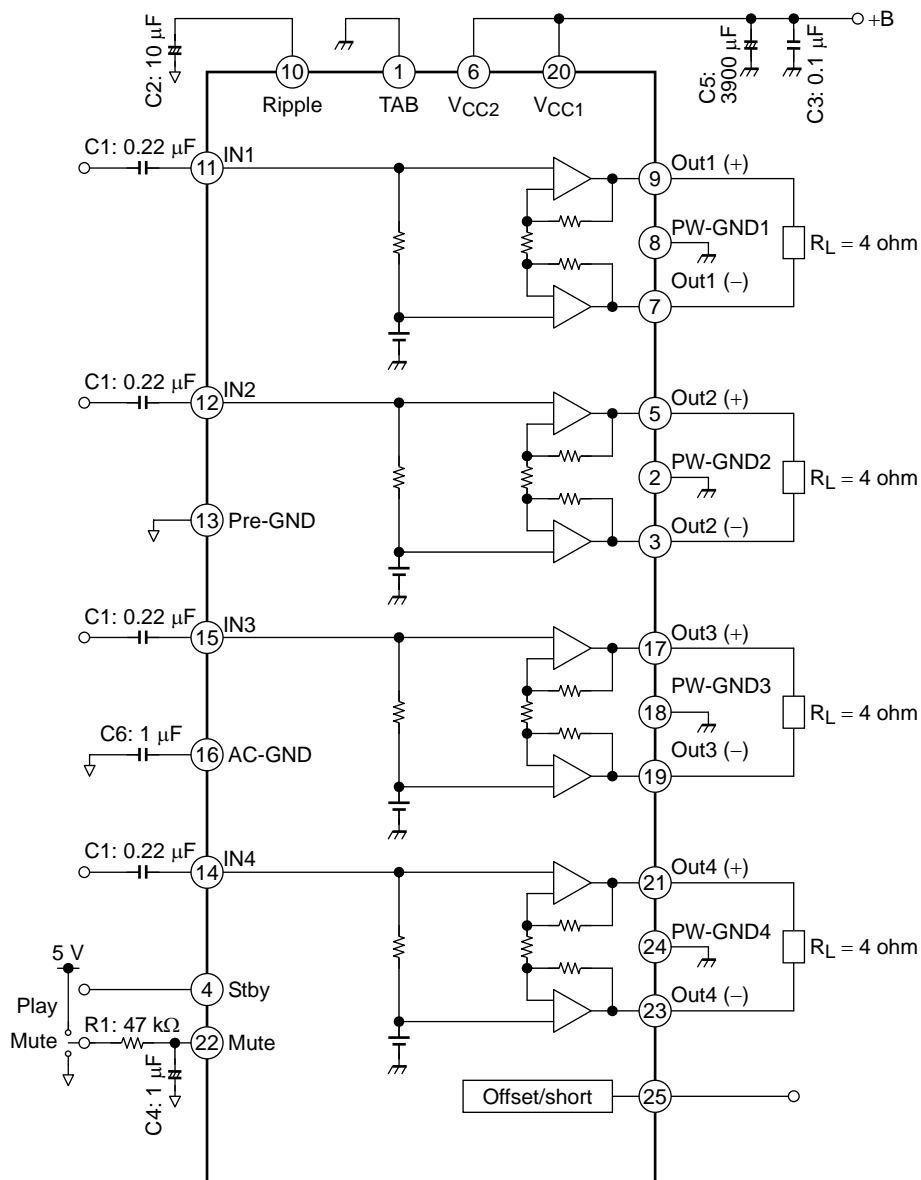
注: Ta = 25°C、無限大放熱板使用時の外囲器熱抵抗 (θ_{J-T} = 1°C/W)

絶対最大定格は瞬時たりとも超えてはならない規格です。絶対最大定格を超えると IC の破壊や劣化や損傷の原因となり、IC 以外にも破壊や損傷や劣化を与えるおそれがあります。いかなる動作条件においても必ず絶対最大定格を超えないように設計を行ってください。ご使用に際しては、記載された動作範囲内でご使用ください。

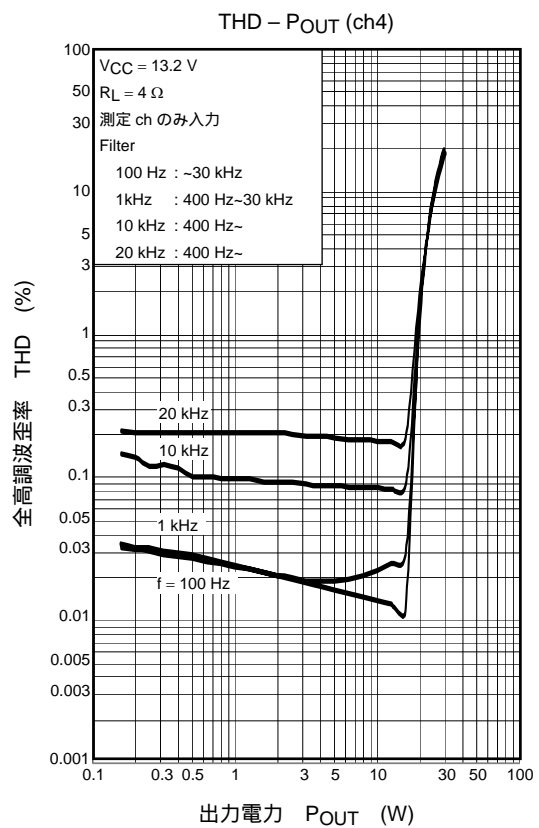
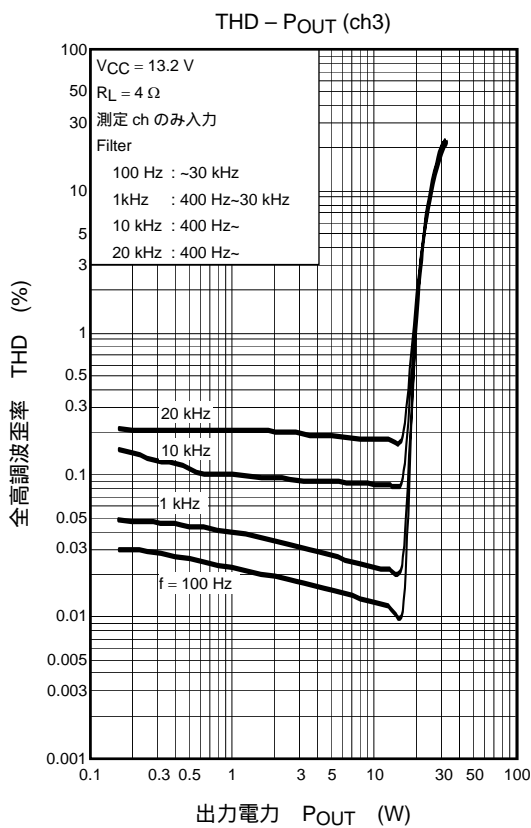
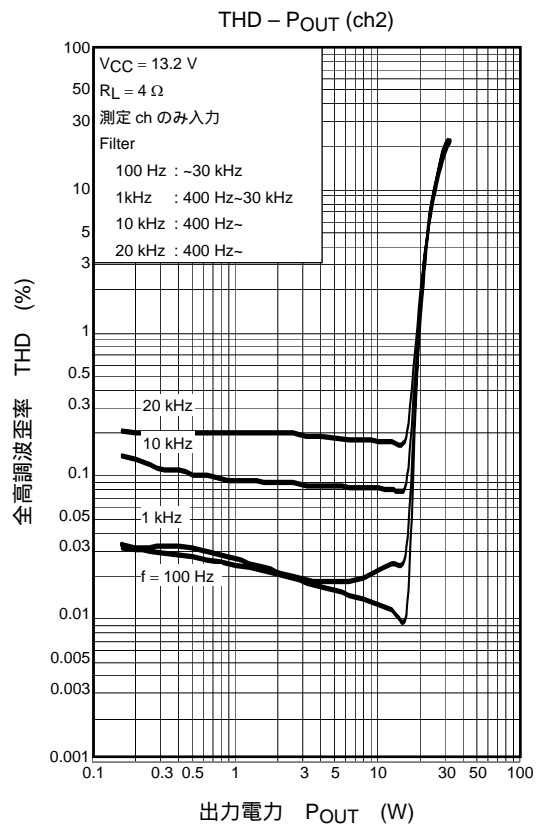
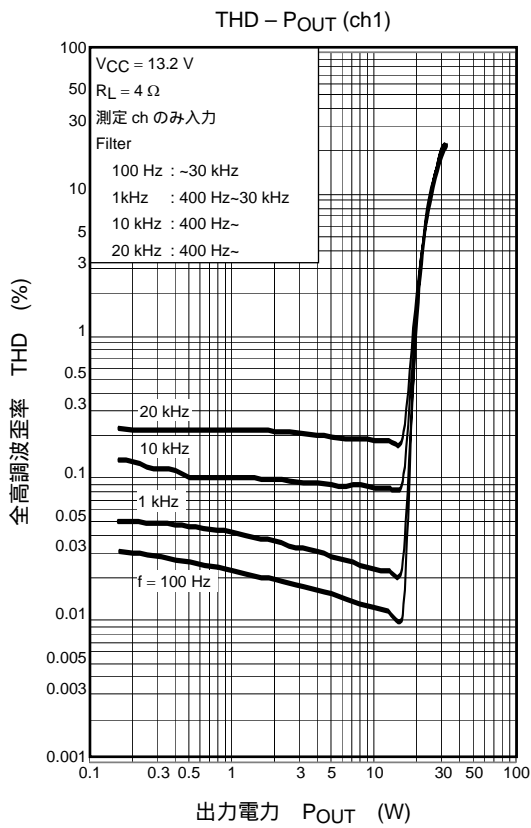
電気的特性 (特に指定なき場合, V_{CC} = 13.2 V, f = 1 kHz, R_L = 4 Ω, Ta = 25°C)

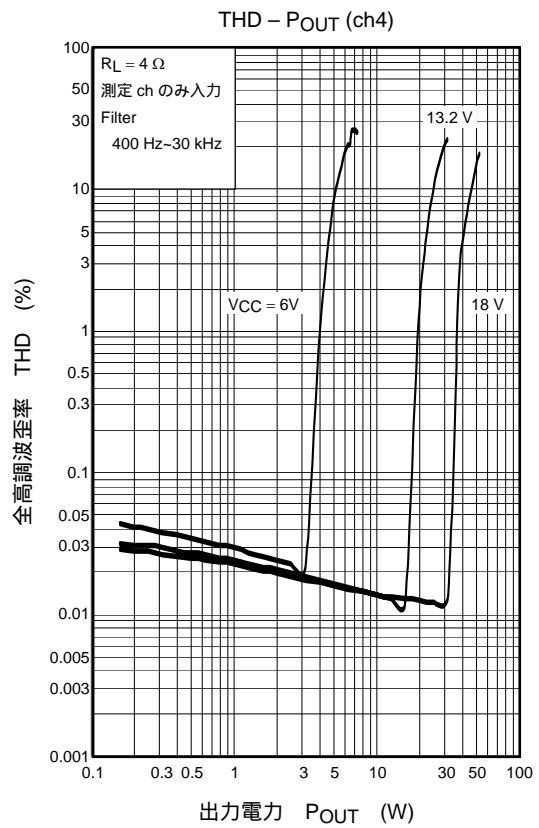
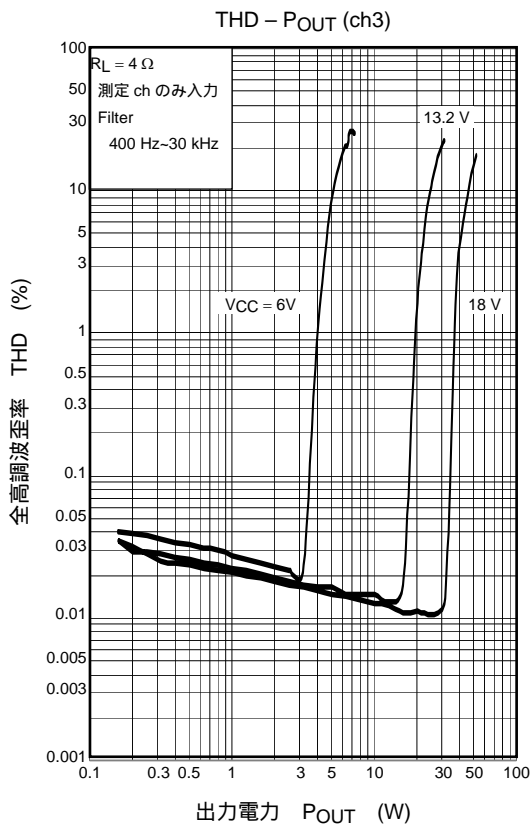
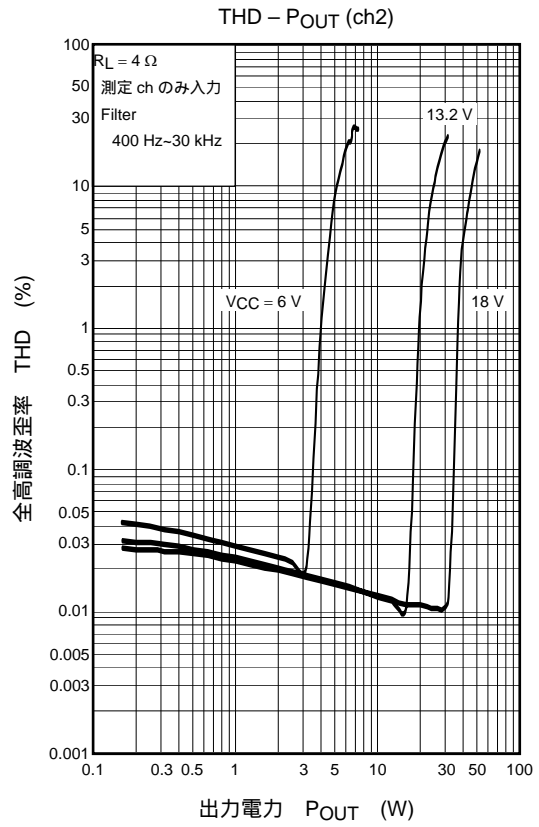
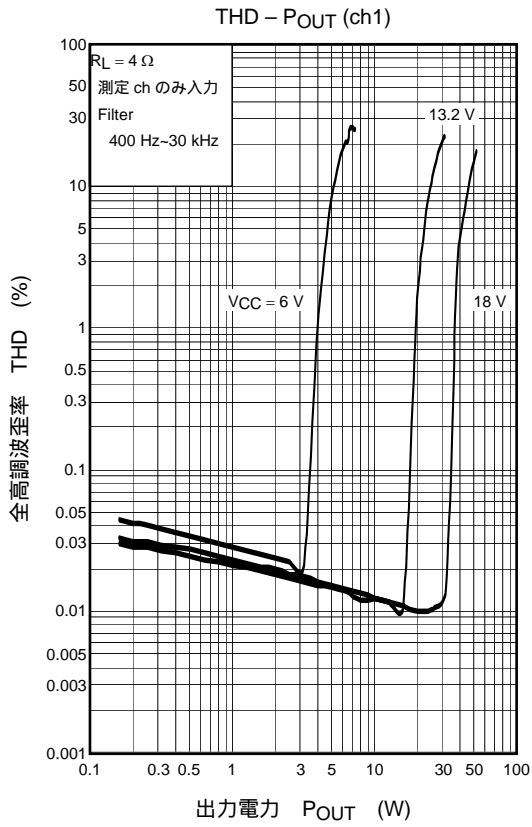
項目	記号	測定回路	測定条件	最小	標準	最大	単位
無信号時電源電流	I _{CCQ}	—	V _{IN} = 0	—	200	320	mA
出力電力	P _{OUT} MAX (1)	—	V _{CC} = 15.2 V, max POWER	—	49	—	W
	P _{OUT} MAX (2)	—	V _{CC} = 14.4 V, max POWER	—	44	—	
	P _{OUT} MAX (3)	—	V _{CC} = 14.4 V, max POWER R _L = 2 Ω	—	80	—	
	P _{OUT} (1)	—	V _{CC} = 14.4 V, THD = 10%	—	29	—	
	P _{OUT} (2)	—	THD = 10%	21	24	—	
全高調波歪率	THD	—	P _{OUT} = 5 W	—	0.01	0.07	%
電圧利得	G _V	—	V _{OUT} = 0.775 V _{rms}	25	26	27	dB
チャンネル間電圧利得	ΔG _V	—	V _{OUT} = 0.775 V _{rms}	-1.0	0	1.0	dB
出力雑音電圧	V _{NO} (1)	—	R _g = 0 Ω, DIN45405	—	50	—	μV _{rms}
	V _{NO} (2)	—	R _g = 0 Ω, BW = 20 Hz~20 kHz	—	50	70	
リップル除去比	R.R.	—	f _{rip} = 100 Hz, R _g = 620 Ω V _{rip} = 0.775 V _{rms}	50	65	—	dB
クロストーク	C.T.	—	R _g = 620 Ω P _{OUT} = 4 W	—	80	—	dB
出力オフセット電圧	V _{OFFSET}	—	—	-90	0	90	mV
入力抵抗	R _{IN}	—	—	—	90	—	kΩ
スタンバイ電流	I _{SB}	—	スタンバイ状態, V ₄ = 0, V ₂₂ = 0	—	0.01	1	μA
スタンバイコントロール電圧	V _{SBH}	—	POWER: ON	2.2	—	V _{CC}	V
	V _{SBL}	—	POWER: OFF	0	—	1.0	
ミュートコントロール電圧	V _{MH}	—	MUTE: OFF	2.2	—	V _{CC}	V
	V _{ML}	—	MUTE: ON, R ₁ = 47 kΩ	0	—	1.0	
ミュート減衰量	ATT M	—	MUTE: ON, DIN_AUDIO V _{OUT} = 7.75 V _{rms} → Mute: OFF	85	100	—	dB
高域カットオフ周波数	F _{th}	—	G _V = 26dB, 3dB ダウン	—	400	—	kHz
オフセット検出スレッシュホールド電圧	V _{off-set}	—	R _{pull-up} = 10 kΩ, +V = 5.0 V Out(+)-Out(-)	±1.0	±1.5	±2.0	V
ハーフ地絡検出インピーダンス	R half-short	—	R _{pull-up} = 10 kΩ, +V = 5.0 V Out(+)/(+) 一方が R _s で接地時	—	3.3	—	Ω
端子 25 各検出機能動作時飽和電圧	P25-Sat	—	R _{pull-up} = 10 kΩ, +V = 5.0 V 検出時 (端子 Low)	—	100	500	mV

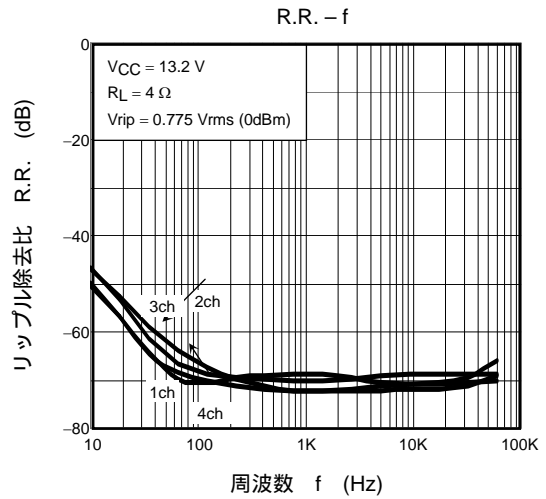
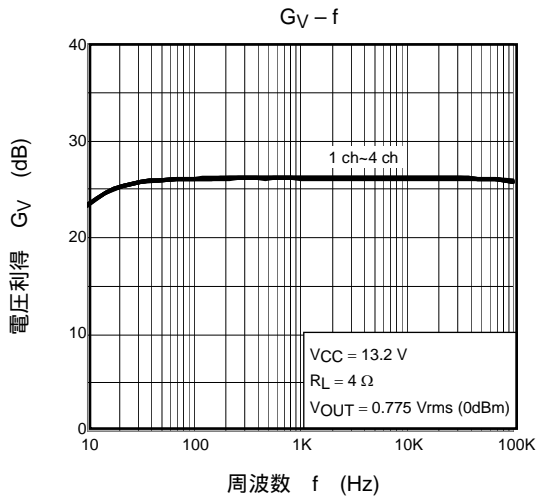
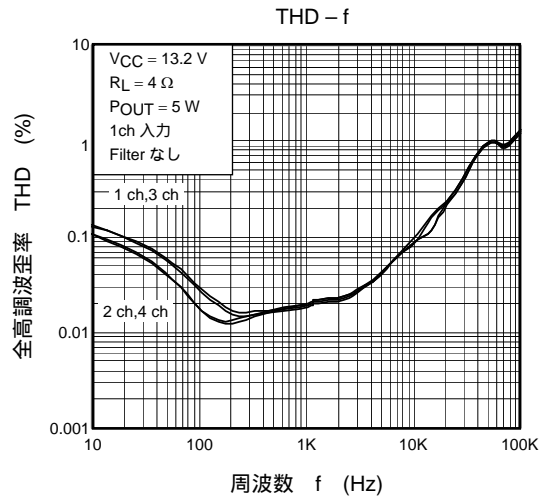
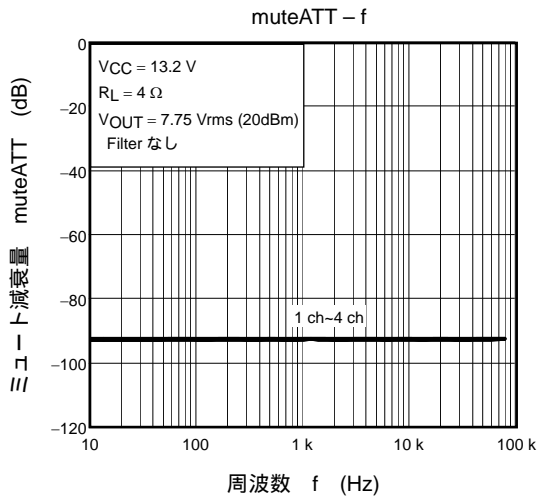
測定回路

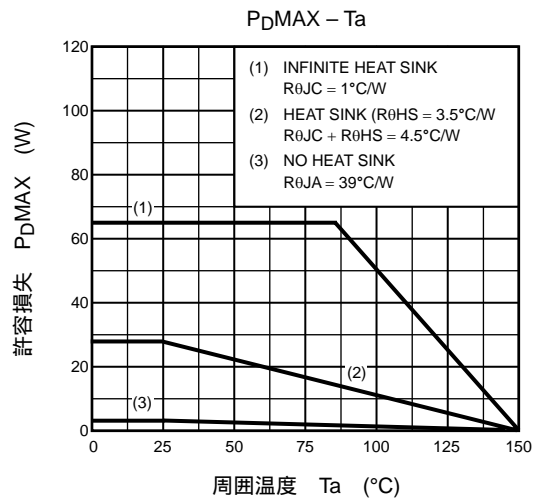
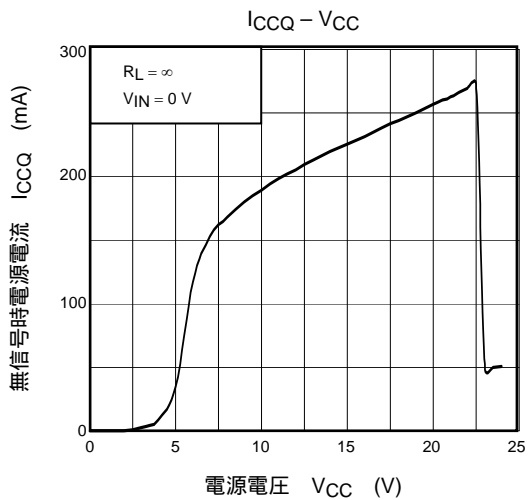
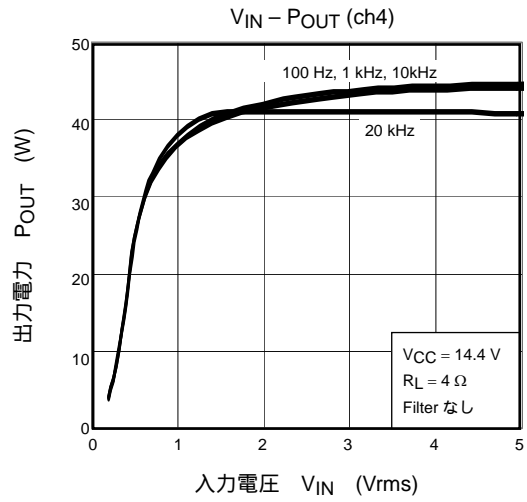
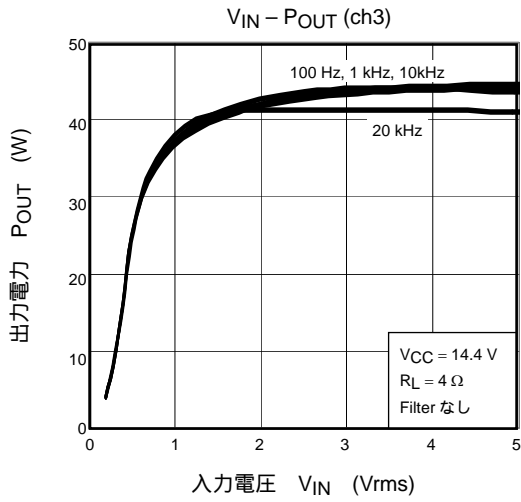
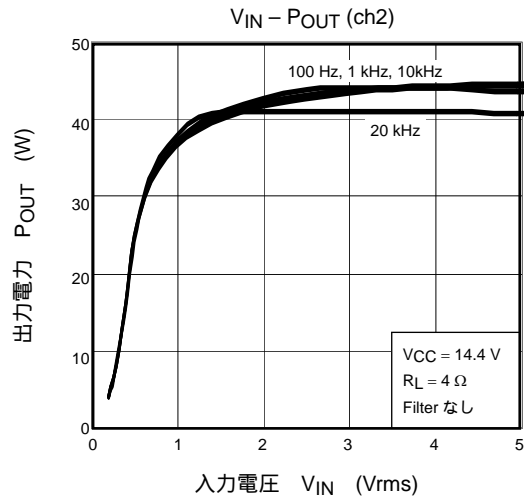
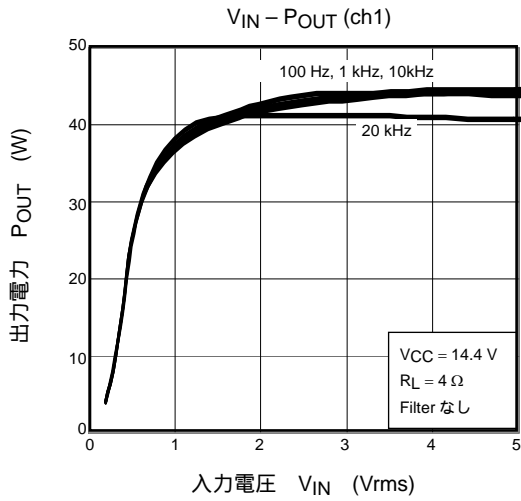


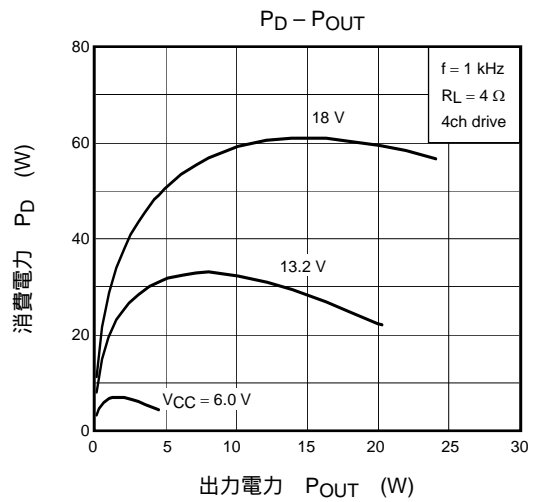
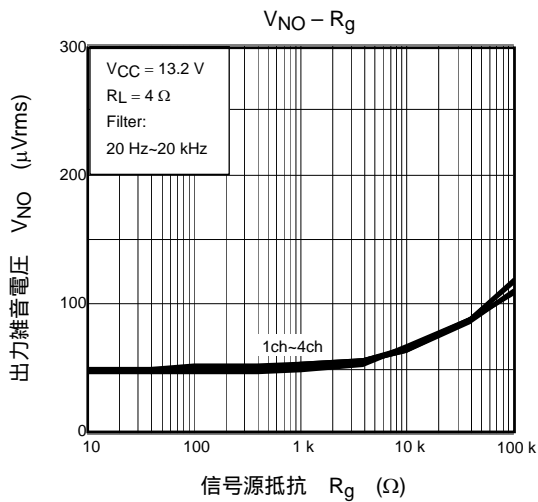
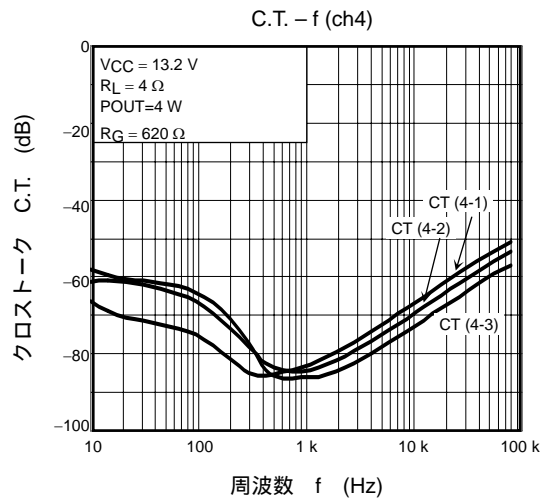
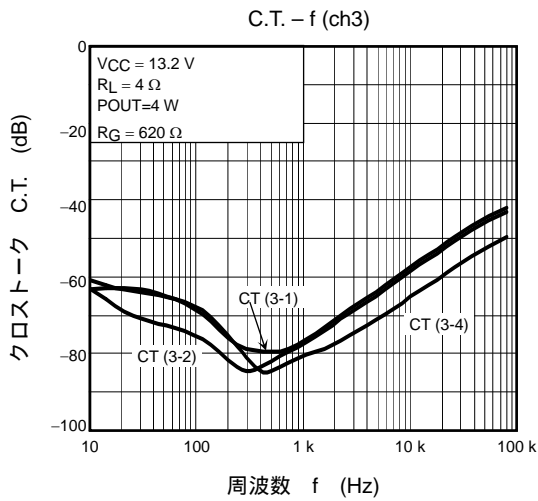
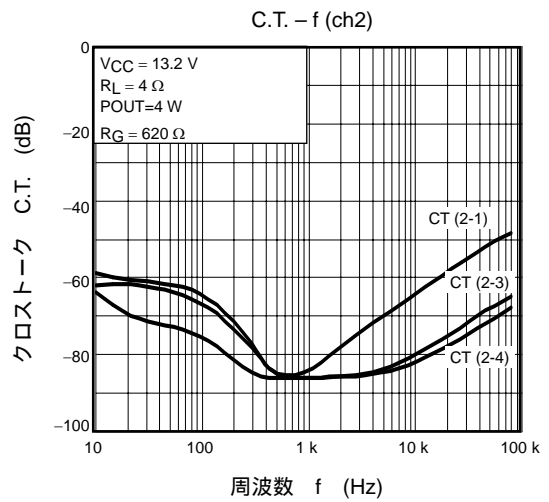
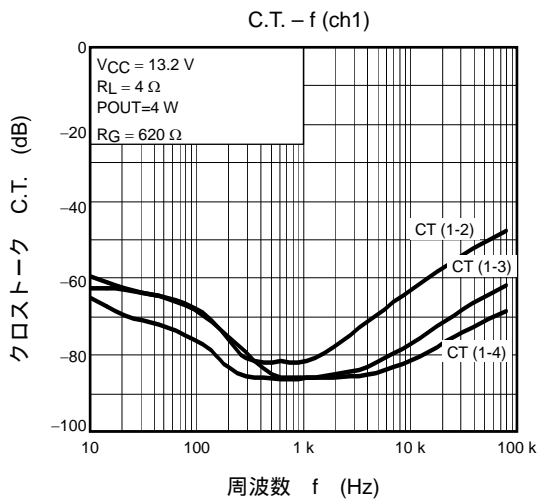
測定回路内の部品は、特性確認のために使用しているものであり、応用機器の誤動作や故障が発生しないことを保証するものではありません。







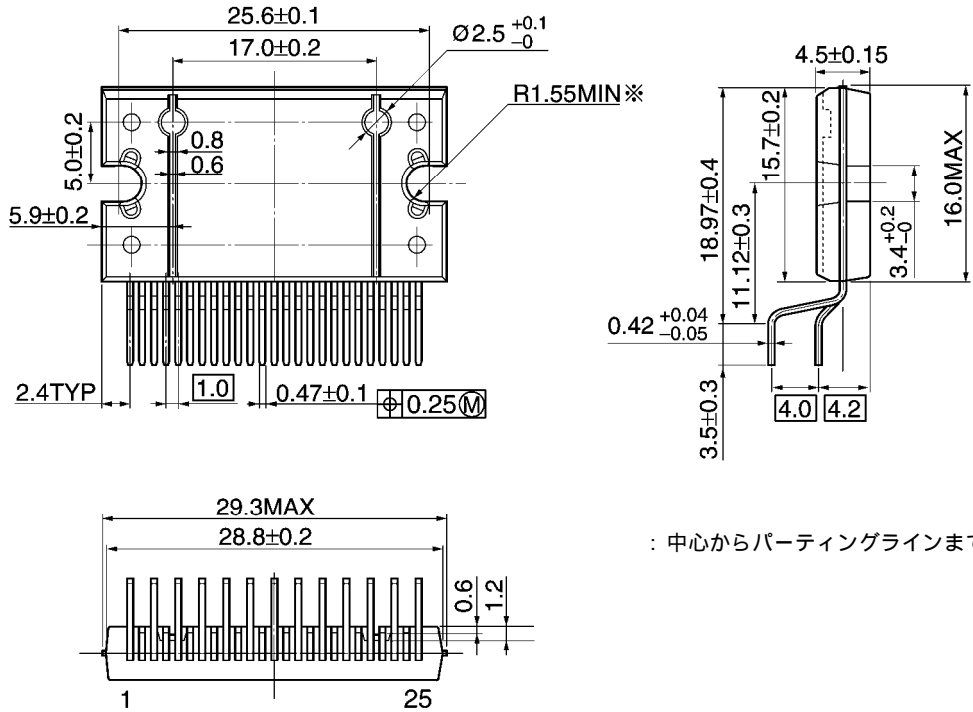




外形図

HZIP25-P-1.00F

Unit: mm



質量: 7.7 g (標準)

- 過電流の発生や IC の故障の場合に大電流が流れ続けられないように、適切な電源ヒューズを使用してください。IC は絶対最大定格を超えた使い方、誤った配線、および配線や負荷から誘起される異常パルスノイズなどが原因で破壊することがあり、この結果、IC に大電流が流れ続けることで、発煙・発火に至ることがあります。破壊における大電流の流入出を想定し、影響を最小限にするため、ヒューズの容量や溶断時間、挿入回路位置などの適切な設定が必要となります。
- モータの駆動など、コイルのような誘導性負荷がある場合、ON 時の突入電流や OFF 時の逆起電力による負極性の電流に起因するデバイスの誤動作あるいは破壊を防止するための保護回路を接続してください。保護回路として用いる電流制限抵抗や逆起電力吸収用ダイオードなどの接続は、IC の個別技術資料または IC データブックを参照してください。IC が破壊した場合、傷害を負ったり発煙・発火に至ることがあります。
- 保護機能が内蔵されている IC には、安定した電源を使用してください。電源が不安定な場合、保護機能が動作せず、IC が破壊することがあります。IC の破壊により、傷害を負ったり発煙・発火に至ることがあります。
- パワーアンプおよびレギュレータなどの外部部品（入力および負帰還コンデンサなど）や負荷部品（スピーカなど）の選定は十分に考慮してください。入力および負帰還コンデンサなどのリーク電流が大きい場合には、IC の出力 DC 電圧が大きくなります。この出力電圧を入力耐電圧が低いスピーカに接続すると、過電流の発生や IC の故障によりスピーカの発煙・発火に至ることがあります。（IC 自体も発煙・発火する場合があります。）特に出力 DC 電圧を直接スピーカに入力する BTL (Bridge Tied Load) 接続方式の IC を用いる際は留意が必要です。
- 過電流保護回路
過電流制限回路（通常：カレントリミッタ回路）はどのような場合でも IC を保護するわけではありません。動作後は、速やかに過電流状態を解除するようお願いします。絶対最大定格を超えた場合など、ご使用方法や状況により、過電流制限回路が正常に動作しなかったり、動作する前に IC が破壊したりすることがあります。また、動作後、長時間過電流が流れ続けた場合、ご使用方法や状況によっては、IC が発熱などにより破壊することがあります。
- 熱遮断回路
熱遮断回路（通常：サーマルシャットダウン回路）は、どのような場合でも IC を保護するわけではありません。動作後は、速やかに発熱状態を解除するようお願いします。絶対最大定格を超えて使用した場合など、ご使用方法や状況により、熱遮断回路が正常に動作しなかったり、動作する前に IC が破壊したりすることがあります。
- 放熱設計
パワーアンプ、レギュレータ、ドライバなどの、大電流が流入する IC の使用に際しては、適切な放熱を行い、規定接合温度 (T_j) 以下になるように設計してください。これらの IC は通常使用時においても、自己発熱をします。IC 放熱設計が不十分な場合、IC の寿命の低下・特性劣化・破壊が発生することがあります。また、IC の発熱に伴い、周辺に使用されている部品への影響も考慮して設計してください。
- 放熱板への取り付け
パワー IC に放熱板を取り付ける際は、過度な機械的ストレスが IC に加わらないようにしてください。過度の機械的ストレスが加わった場合、パッケージのクラックによる信頼性低下や内部 IC チップの破壊などが起こります。また、IC によってはシリコンラバーの使用を禁止しているものもありますので確認してください。パワー IC の放熱設計や放熱板の取り付けに際しては、個別技術資料または IC データブックを参照してください。

はんだ付け性については、以下の条件で確認しています。

- (1) お客様の使用されるはんだ槽 (Sn-37Pb 半田槽) の場合
はんだ温度 230°C、浸漬時間 5 秒間 1 回、R タイプ フラックス使用
- (2) お客様の使用されるはんだ槽 (Sn-3.0Ag-0.5Cu 半田槽) の場合
はんだ温度 245°C、浸漬時間 5 秒間 1 回、R タイプ フラックス使用

製品取り扱い上のお願い

- 本資料に掲載されているハードウェア、ソフトウェアおよびシステム（以下、本製品という）に関する情報等、本資料の掲載内容は、技術の進歩などにより予告なしに変更されることがあります。
- 文書による当社の事前の承諾なしに本資料の転載複製を禁じます。また、文書による当社の事前の承諾を得て本資料を転載複製する場合でも、記載内容に一切変更を加えたり、削除したりしないでください。
- 当社は品質、信頼性の向上に努めていますが、半導体製品は一般に誤作動または故障する場合があります。本製品をご使用頂く場合は、本製品の誤作動や故障により生命・身体・財産が侵害されることのないように、お客様の責任において、お客様のハードウェア・ソフトウェア・システムに必要な安全設計を行うことをお願いします。なお、設計および使用に際しては、本製品に関する最新の情報（本資料、仕様書、データシート、アプリケーションノート、半導体信頼性ハンドブックなど）および本製品が使用される機器の取扱説明書、操作説明書などをご確認の上、これに従ってください。また、上記資料などに記載の製品データ、図、表などに示す技術的な内容、プログラム、アルゴリズムその他応用回路例などの情報を使用する場合は、お客様の製品単独およびシステム全体で十分に評価し、お客様の責任において適用可否を判断してください。
- 本製品は、一般的電子機器（コンピュータ、パーソナル機器、事務機器、計測機器、産業用ロボット、家電機器など）または本資料に個別に記載されている用途に使用されることが意図されています。本製品は、特別に高い品質・信頼性が要求され、またはその故障や誤作動が生命・身体に危害を及ぼす恐れ、膨大な財産損害を引き起こす恐れ、もしくは社会に深刻な影響を及ぼす恐れのある機器（以下“特定用途”という）に使用されることは意図されていませんし、保証もされていません。特定用途には原子力関連機器、航空・宇宙機器、医療機器、車載・輸送機器、列車・船舶機器、交通信号機器、燃焼・爆発制御機器、各種安全関連機器、昇降機器、電力機器、金融関連機器などが含まれます。本資料に個別に記載されている場合を除き、本製品を特定用途に使用しないでください。
- 本製品を分解、解析、リバースエンジニアリング、改造、改変、翻案、複製等しないでください。
- 本製品を、国内外の法令、規則及び命令により、製造、使用、販売を禁止されている製品に使用することはできません。
- 本資料に掲載してある技術情報は、製品の代表的動作・応用を説明するためのもので、その使用に際して当社及び第三者の知的財産権その他の権利に対する保証または実施権の許諾を行うものではありません。
- 別途、書面による契約またはお客様と当社が合意した仕様書がない限り、当社は、本製品および技術情報に関して、明示的にも黙示的にも一切の保証（機能動作の保証、商品性の保証、特定目的への合致の保証、情報の正確性の保証、第三者の権利の非侵害保証を含むがこれに限らない。）をしておりません。
- 本製品、または本資料に掲載されている技術情報を、大量破壊兵器の開発等の目的、軍事利用の目的、あるいはその他軍用途の目的で使用しないでください。また、輸出に際しては、「外国為替及び外国貿易法」、「米国輸出管理規則」等、適用ある輸出関連法令を遵守し、それらの定めるところにより必要な手続を行ってください。
- 本製品は、外国為替及び外国貿易法により、輸出または海外への提供が規制されているものです。
- 本資料に掲載されている技術情報は、外国為替及び外国貿易法により輸出または海外への提供が規制されているものです。
- 本製品の RoHS 適合性など、詳細につきましては製品個別に必ず弊社営業窓口までお問合せください。本製品のご使用に際しては、特定の物質の含有・使用を規制する RoHS 指令等、適用ある環境関連法令を十分調査の上、かかる法令に適合するようご使用ください。お客様がかかる法令を遵守しないことにより生じた損害に関して、当社は一切の責任を負いかねます。