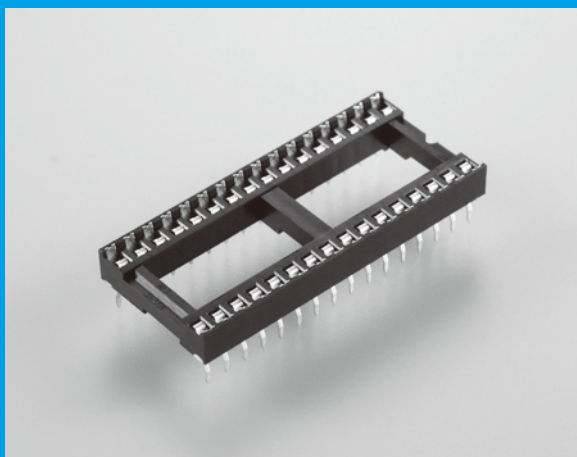


ICC05 SERIES

デュアルインラインコネクタ

RoHS
対応



特長

- ▶ロープロファイル形状(ボード面より4.4mm)です。
- ▶両面接触構造コンタクトとプリロード方式により安定した接触を保証する高信頼設計です。
- ▶クローズドボトム形状による、半田吸込み防止機構です。
- ▶テール部KINK構造による半田ディップ時の浮き上がりを防止します。
- ▶フラックス上昇防止対策品も系列化しています。

オーダーコード

ICC05- -360T -F

① ② ③ ④ ⑤

※発注は梱包単位の数量でお願いいたします。

- ① 【シリーズ名】 ICC05
- ② 【極数】 008:8極 014:14極 016:16極 018:18極 020:20極 022:22極 024:24極 028:28極 032:32極 040:40極 042:42極
- ③ 【コンタクト名】 360
- ④ 【フラックス上昇防止対策】 T:標準品 TP:対策品
- ⑤ 【RoHS対応】 F:RoHS対応品

オーダーコード

ICC05- -360G

① ② ③ ④ ⑤

※発注は梱包単位の数量でお願いいたします。

- ① 【シリーズ名】 ICC05
- ② 【極数】 008:8極 014:14極 016:16極 018:18極 020:20極 022:22極 024:24極 028:28極 032:32極 040:40極 042:42極
- ③ 【コンタクト名】 360
- ④ 【金メッキ仕上】 G:金メッキ仕上 (RoHS対応品)
- ⑤ 【フラックス上昇防止対策】 無:標準品 P:対策品

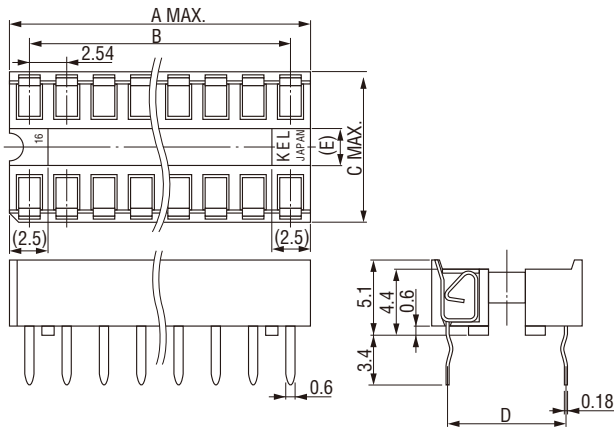
仕様

材質・表面処理		性能	
インシュレータ材質	PBT (ガラス繊維入り) UL94V-0材	定格電流	1端子につき1A
		接触抵抗	20mΩ以下
コンタクト材質	銅合金	耐電圧	AC1000V、1分間
		絶縁抵抗	DC500V、5000MΩ以上
コンタクト仕上	[360T□-F]純錫リフローメッキ仕上 [360G□]ニッケルメッキ下地、金メッキ仕上	挿入力	4.45N以下/1ピン
		抜去力	0.139N以上/1ピン
		使用温度範囲	-20℃~+70℃

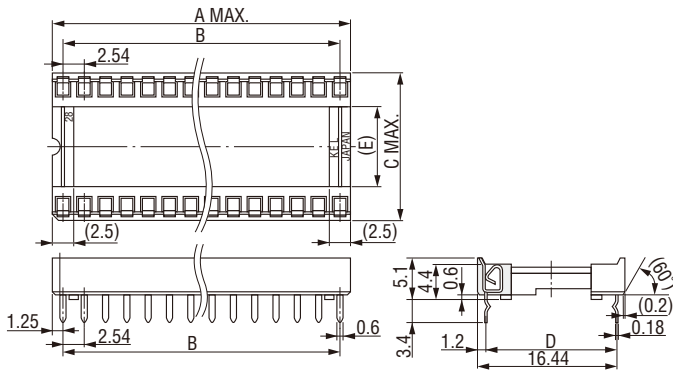
ICC05-□□□-360□□-□

単位: mm

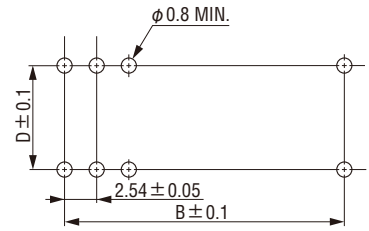
8、14、16、18、20、22極



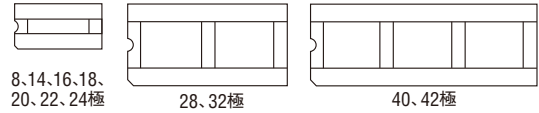
24、28、32、40、42極



基板設計要領(コネクタ搭載面)



リブ形状



品名一覧/寸法表

梱包形態

パイプ

極数	品名	A	B	C	D	(E)	梱包単位
8	ICC05-008-360□□-□	10.16	7.62	10.16	7.62	2.6	50
14	ICC05-014-360□□-□	17.78	15.24	10.16	7.62	2.6	28
16	ICC05-016-360□□-□	20.32	17.78	10.16	7.62	2.6	25
18	ICC05-018-360□□-□	22.86	20.32	10.16	7.62	2.6	22
20	ICC05-020-360□□-□	25.40	22.86	10.16	7.62	2.6	20
22	ICC05-022-360□□-□	27.94	25.40	12.70	10.16	4.7	18
24	ICC05-024-360□□-□	30.48	27.94	17.68	15.24	9.4	16
28	ICC05-028-360□□-□	35.56	33.02	17.68	15.24	9.4	14
32	ICC05-032-360□□-□	40.64	38.10	17.68	15.24	9.4	12
40	ICC05-040-360□□-□	50.80	48.26	17.68	15.24	9.4	10
42	ICC05-042-360□□-□	53.34	50.80	17.68	15.24	9.4	9