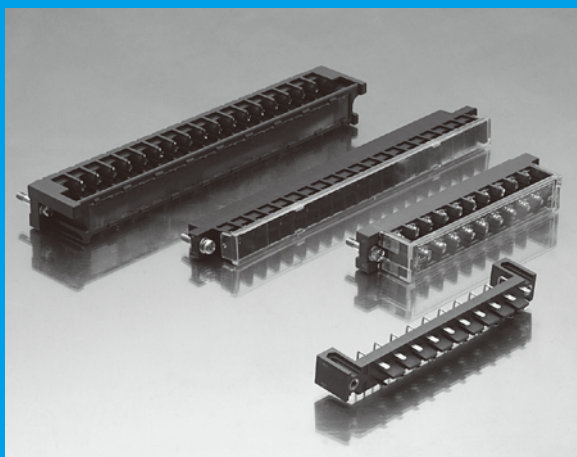


7010/7011/7030/7040 SERIES

端子台コネクタ



▶ 7010 / 7030 シリーズ

10.16mm ピッチ端子台コネクタ (レセプタクルコネクタ)

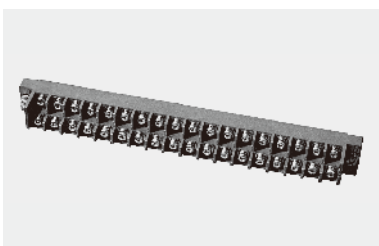
▶ 7011 シリーズ

10.16mm ピッチ端子台コネクタ (ヘッダーコネクタ)

▶ 7040 シリーズ

9.0mm ピッチ端子台コネクタ

10.16mmピッチカード端子台コネクタ 7010/7011/7030 SERIES



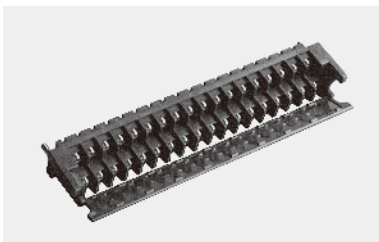
オーダーコード

7010- **-160-F**

① ② ③ ④

※発注は梱包単位の数量でお願いいたします。

- ① 【形状】 **7010**:レセプタクルコネクタ ③ 【コンタクト名】 **160**:雌型コンタクト
 ② 【極数】 **012**:12極 **020**:20極 **036**:36極 ④ 【RoHS対応】 **F**:RoHS対応品



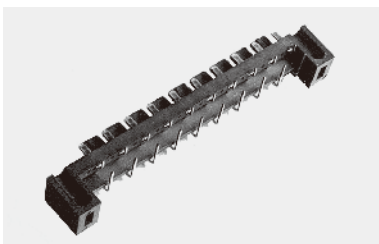
オーダーコード

7030- **-160-F**

① ② ③ ④

※発注は梱包単位の数量でお願いいたします。

- ① 【形状】 **7030**:レセプタクルコネクタ ③ 【コンタクト名】 **160**:雌型コンタクト
 ② 【極数】 **012**:12極 **020**:20極 **036**:36極 ④ 【RoHS対応】 **F**:RoHS対応品



オーダーコード

7011- **-** **-F**

① ② ③ ④

※発注は梱包単位の数量でお願いいたします。

- ① 【形状】 **7011**:ヘッダーコネクタ
 ② 【極数】 **012**:12極 **020**:20極 **036**:36極
 ③ 【コンタクト名】 **161L**:雄型コンタクト・ライトアングル **161R**:雄型コンタクト・ライトアングル **163**:雄型コンタクト・ストレート
 ④ 【RoHS対応】 **F**:RoHS対応品

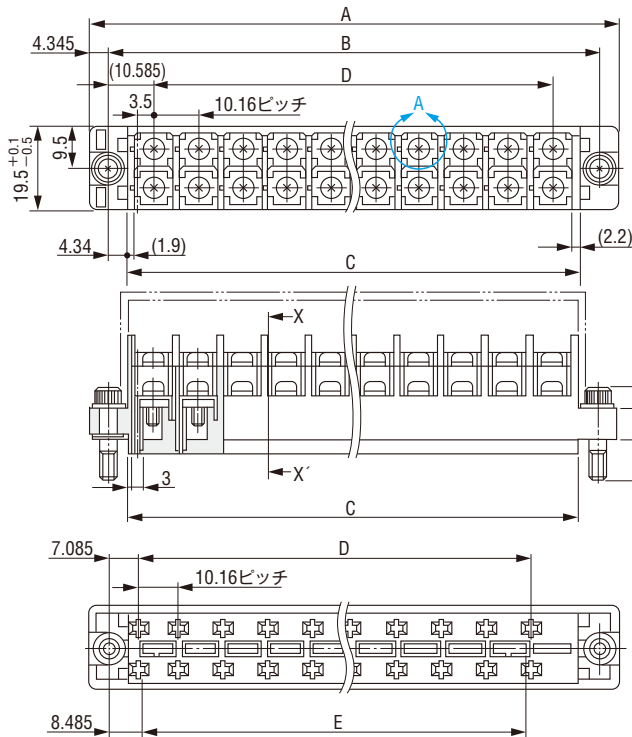
仕様

材質・表面処理		性能	
インシュレータ材質	PBT (ガラス繊維入り) UL94V-0材	定格電流	1端子につき5A
コンタクト材質	銅合金	接触抵抗	16mΩ以下
コンタクト仕上	[7010/7030]ニッケルメッキ下地、部分金メッキ仕上 [7011]ニッケルメッキ下地、金メッキ仕上	耐電圧	AC2000V、1分間
		絶縁抵抗	DC500V、5000MΩ以上
ネジ	[7010]角座金付セムスネジ M3.5×8 銅(三価クロメート仕上) [7030]スプリングワッシャー付セムスネジ M3.5×8 黄銅(ニッケルメッキ仕上)	挿入力	4.45N以下/1ピン
		抜去力	0.56N以下/1ピン
ロックネジ	[7010/7030]黄銅(ニッケルメッキ仕上) M4	適合ケーブル	より線: 2.0mm MAX 単線: 1.6mm MAX

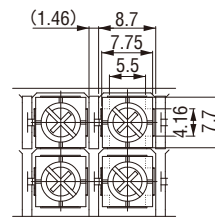
本カタログに掲載された仕様は改良のため予告なく変更する場合があります。
 ご購入や基板設計を検討される場合は、別途当社の担当営業までご連絡下さい。
 Fri Apr 28 10:05:12 JST 2017 本資料の有効期限は1ヶ月とします。

7010-□□□-160-F (レセプタクルコネクタ)

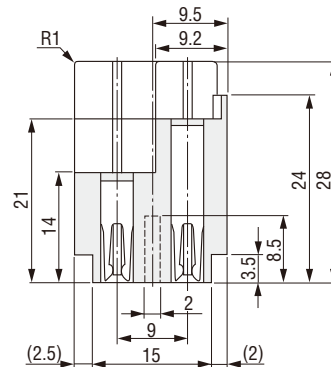
単位 : mm



A部拡大図



X-X' 断面図



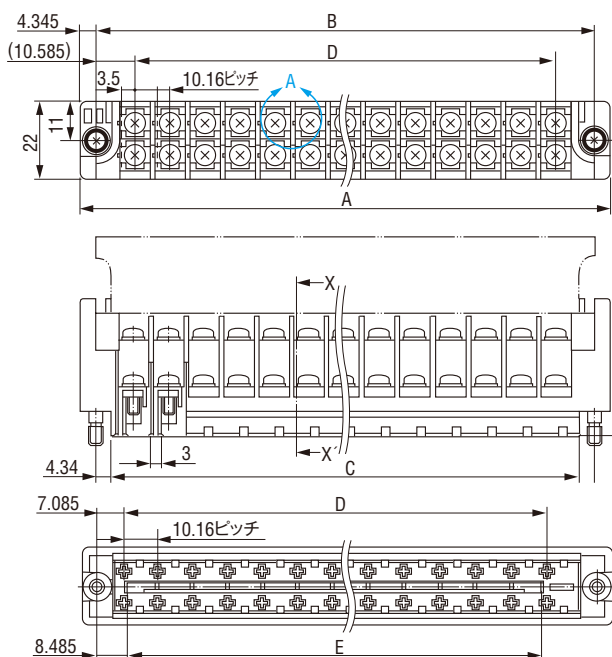
▶ 品名一覧/寸法表

梱包形態
その他

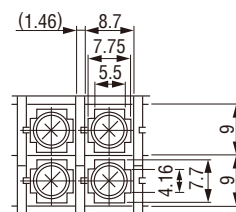
極数	品名	A	B	C	D	E	梱包単位
12	7010-012-160-F	81.08	72.39	63.43	50.80	48.80	45
20	7010-020-160-F	121.72	113.03	104.07	91.44	89.44	30
36	7010-036-160-F	203.00	194.31	185.35	172.72	170.72	15

7030-□□□-160-F (レセプタクルコネクタ)

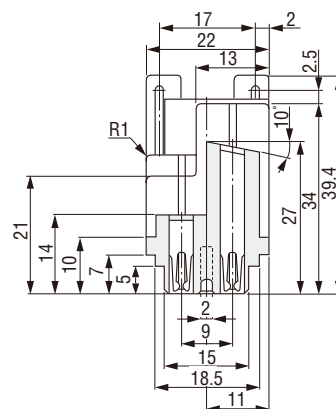
単位 : mm



A部拡大図



X-X' 断面図



▶ 品名一覧/寸法表

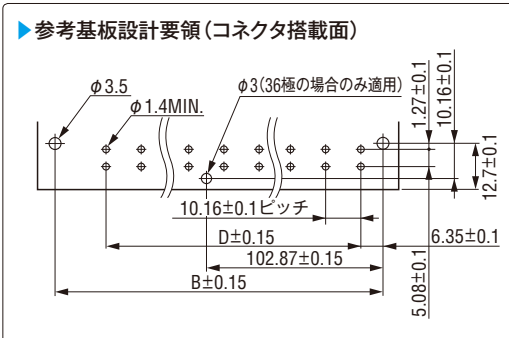
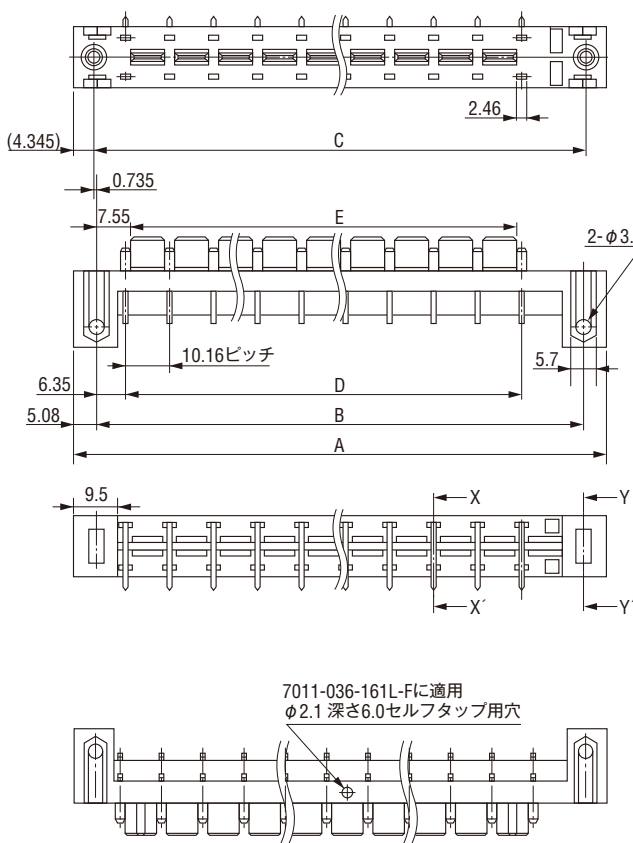
梱包形態
その他

極数	品名	A	B	C	D	E	梱包単位
12	7030-012-160-F	81.08	72.39	63.43	50.80	48.80	27
20	7030-020-160-F	121.72	113.03	104.07	91.44	89.44	18
36	7030-036-160-F	203.00	194.31	185.35	172.72	170.72	9

本カタログに掲載された仕様は改良のため予告なく変更する場合があります。
 ご購入や基板設計を検討される場合は、別途当社の担当営業までご連絡下さい。
 Fri Apr 28 10:05:12 JST 2017 本資料の有効期限は1ヶ月とします。

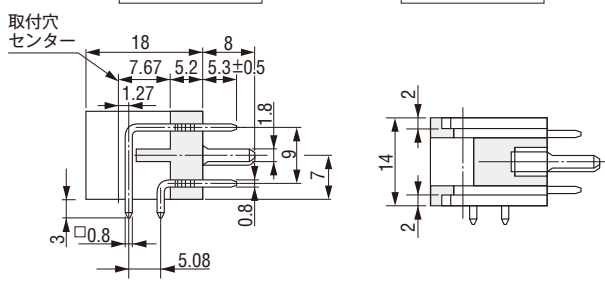
7011-□□□-161L-F (ヘッダーコネクタ・ライトアングル)

単位: mm



X-X' 断面図

Y-Y' 断面図

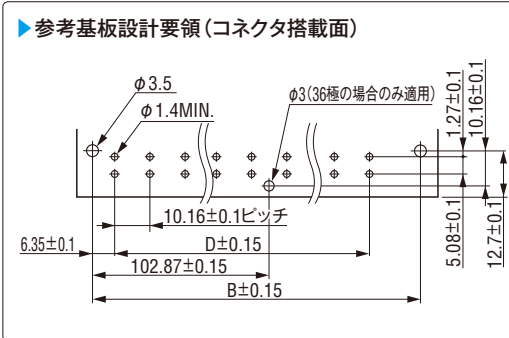
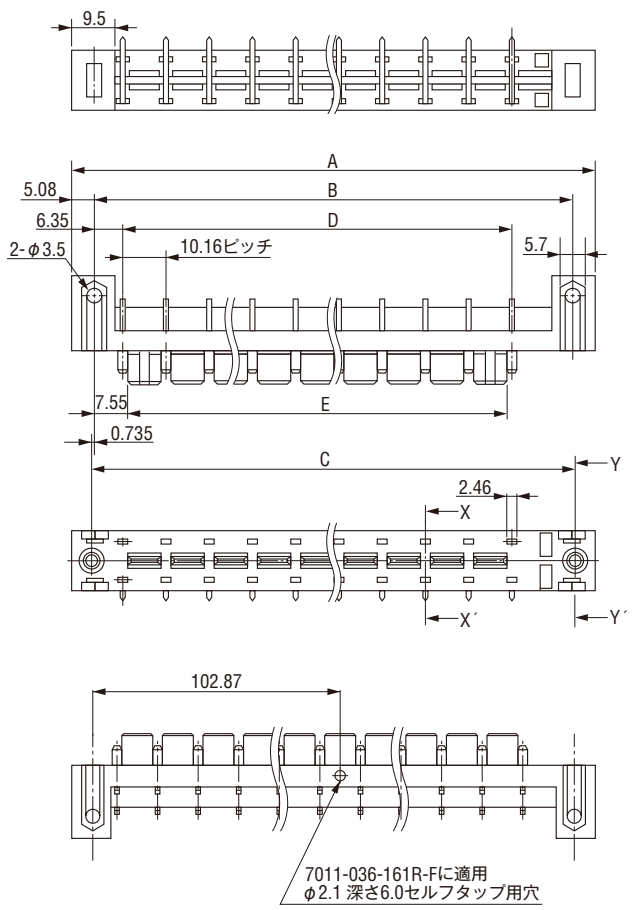


品名一覧/寸法表

極数	品名	A	B	C	D	E	梱包形態
							その他
12	7011-012-161L-F	81.08	71.12	72.39	50.80	48.50	90
20	7011-020-161L-F	121.72	111.76	113.03	91.44	89.14	60
36	7011-036-161L-F	203.00	193.04	194.31	172.72	170.42	30

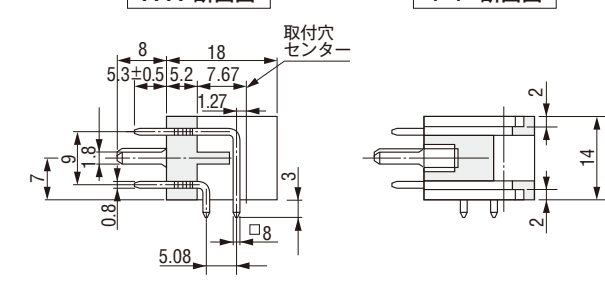
7011-□□□-161R-F (ヘッダーコネクタ・ライトアングル)

単位: mm



X-X' 断面図

Y-Y' 断面図



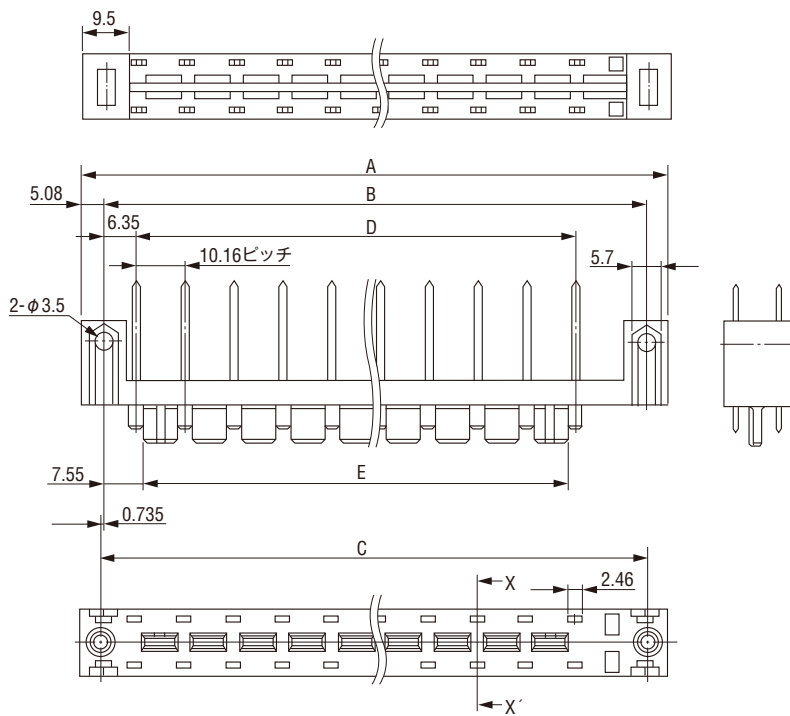
品名一覧/寸法表

極数	品名	A	B	C	D	E	梱包形態
							その他
12	7011-012-161R-F	81.08	71.12	72.39	50.80	48.50	90
20	7011-020-161R-F	121.72	111.76	113.03	91.44	89.14	60
36	7011-036-161R-F	203.00	193.04	194.31	172.72	170.42	30

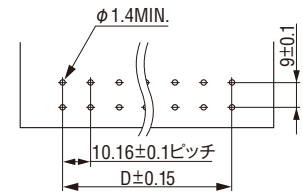
本カタログに掲載された仕様は改良のため予告なく変更する場合があります。
 ご購入や基板設計を検討される場合は、別途当社の担当営業までご連絡下さい。
 Fri Apr 28 10:05:12 JST 2017 本資料の有効期限は1ヶ月とします。

7011-□□□-163-F (ヘッダーコネクタ・ストレート)

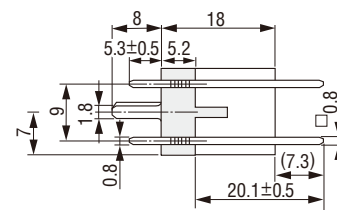
単位: mm



▶参考基板設計要領(コネクタ搭載面)



X-X' 断面図

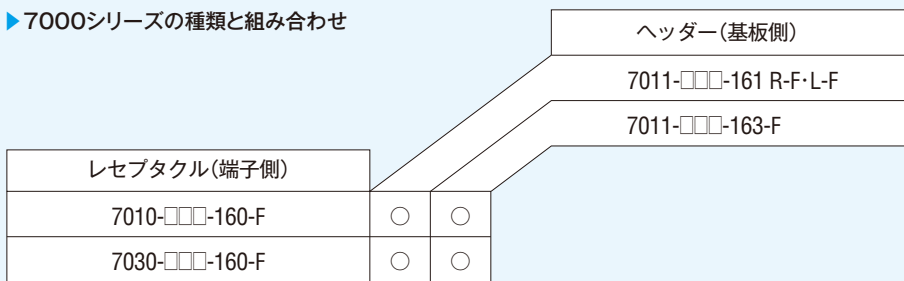


▶品名一覧/寸法表

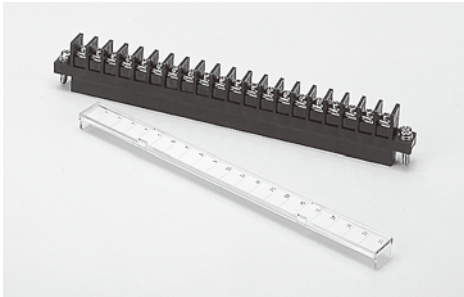
梱包形態
その他

極数	品名	A	B	C	D	E	梱包単位
12	7011-012-163-F	81.08	71.12	72.39	50.80	48.50	50
20	7011-020-163-F	121.72	111.76	113.03	91.44	89.14	30
36	7011-036-163-F	203.00	193.04	194.31	172.72	170.42	20

▶7000シリーズの種類と組み合わせ



9.0mmピッチ端子台コネクタ 7040 SERIES RoHS 対応



オーダーコード 7040-020-165-F

① ② ③ ④

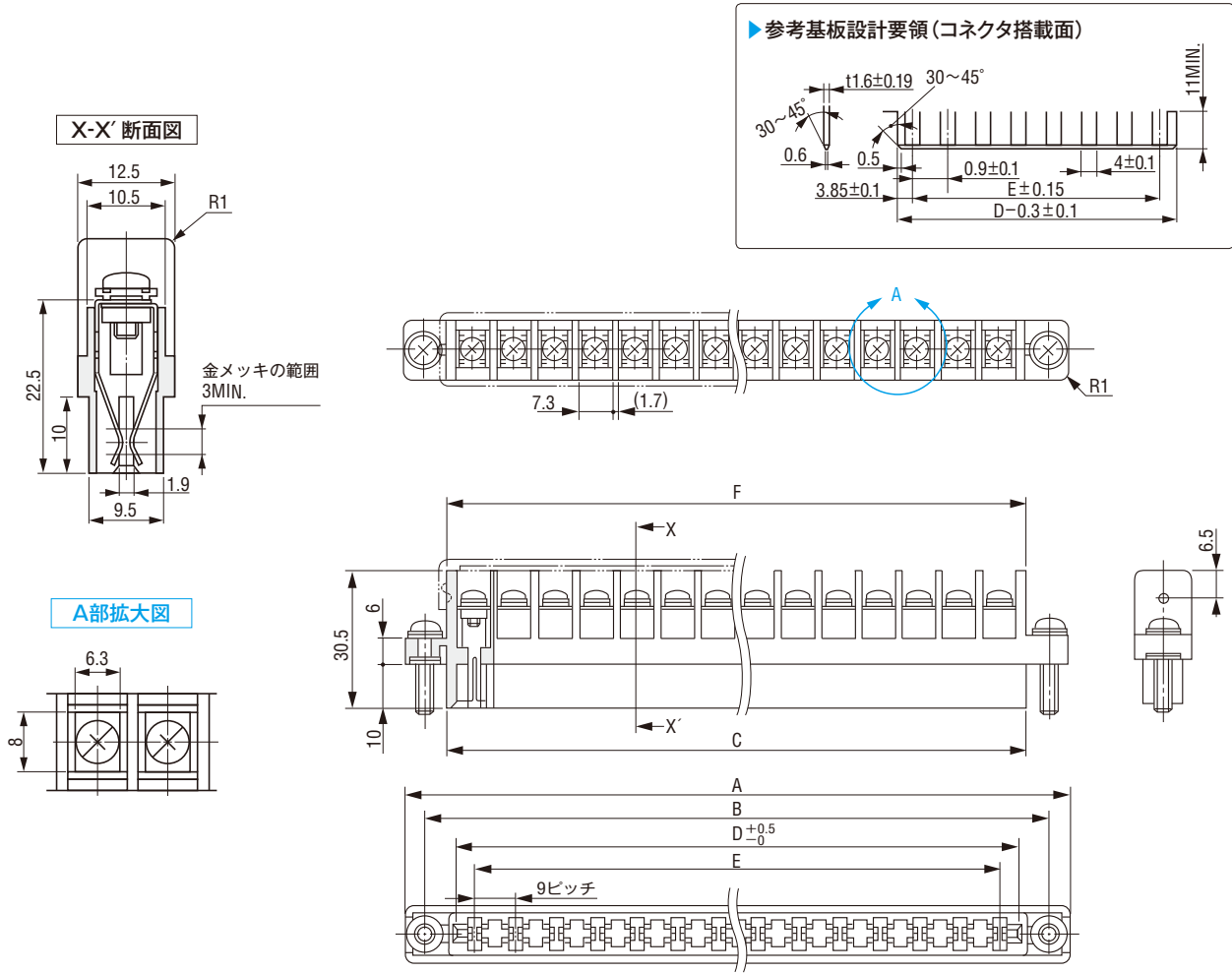
※発注は梱包単位の数量でお願いいたします。

①	【シリーズ名】 7040
②	【極数】 020:20極
③	【コンタクト名】 165:ポリカーボネイトカバー付(記号紙入り)
④	【RoHS対応】 F:RoHS対応品

仕様

材質・表面処理		性能	
インシュレータ材質	PBT (ガラス繊維入り) UL94V-0材	定格電流	1端子につき10A
コンタクト材質	銅合金	接触抵抗	16mΩ以下
コンタクト仕上	ニッケルメッキ下地、部分金メッキ仕上	耐電圧	AC2000V、1分間
ネジ	角座金付セムスネジ M3×6 鉄(三価クロメート仕上)	絶縁抵抗	DC500V、1000MΩ以上
		総合挿入力	80.4N以下
ロックネジ	鉄(三価クロメート仕上) M4×18	総合抜去力	12.7N以上
		適合ケーブル	φ 0.3 ~ 2.0mm (圧着端子使用)

7040-020-165-F 単位: mm



▶品名一覧/寸法表

極数	品名	A	B	C	D	E	F	梱包形態
20	7040-020-165-F	202.0	193.0	183.0	179.0	171.0	182.0	梱包単位 24

本カタログに掲載された仕様は改良のため予告なく変更する場合があります。
ご購入や基板設計を検討される場合は、別途当社の担当営業までご連絡下さい。
Fri Apr 28 10:05:12 JST 2017 本資料の有効期限は1ヶ月とします。